

SUPRA.

FIRE PLACE SUPRA LUNEO 2000

Code FR9010170B

1HK

Appareils TAURUS
Service après vente

FIRE PLACE
LUNEO 2000



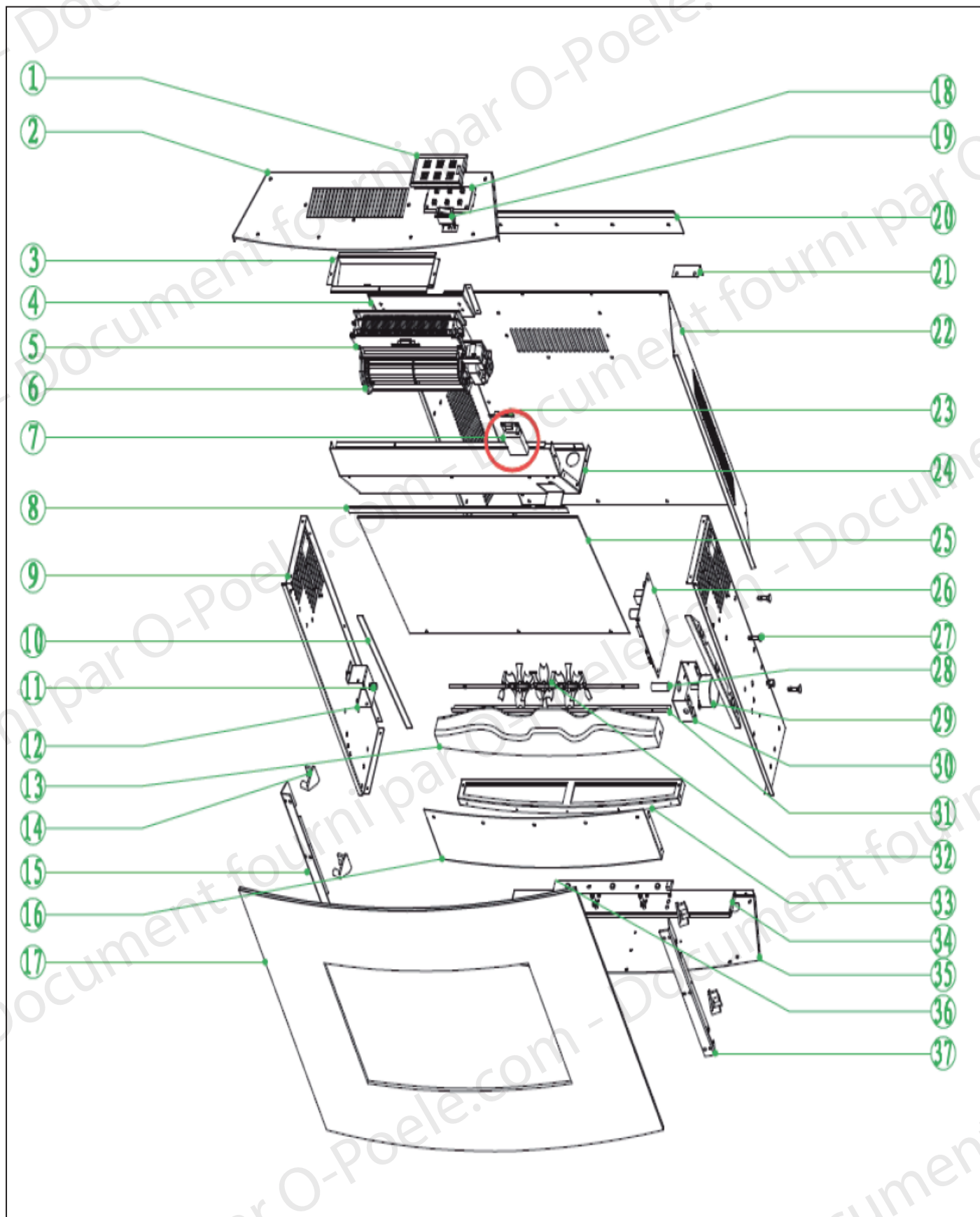
SUPRA

FIRE PLACE SUPRA LUNEO 2000

Code FR9010170B

1HK

Explosé



SUPRA

FIRE PLACE SUPRA LUNEO 2000

Code FR9010170B

1HK

Code

N°	CODE	LA DESCRIPTION	UNITÉ
*	FR0101280B	CONNEXION AU RÉSEAU LUNEO 2000	1
13	FR0101290B	BOIS LUNEO 2000	1
*	FR0101300B	PASSAGE CÂBLE CONNEXION RESEAU LUNEO2000	1
29	FR0101310B	MOTEUR SYNCHRONE LUNEO 2000	1
27	FR0101320B	SUPPORT PCB LUNEO 2000	1
19	FR0101330B	INTERRUPTEUR MARCHÉ/ARRÊT LUNEO 2000	1
*	FR0101340B	PIERRES LUNEO 2000	1
*	FR0101350B	PRESSE-ÉTOUPE LUNEO 2000	1
15 + 17 + 37	FR0101360B	SET VERRE FROID TOUCH LUNEO 2000	1
26	FR0101370B	PCB LUNEO 2000	1
22	FR0101380B	PANNEAU ARRIERE LUNEO 2000	1
5	FR0101390B	KIT RESISTANCE LUNEO 2000	1
18	FR0101400B	PCB DE CONTRLE LUNEO 2000	1
1	FR0101410B	PANNEAU DE COMMANDE LUNEO 2000	1
2	FR0101420B	PANNEAU SUPÉRIEUR LUNEO 2000	1
3	FR0101430B	CONDUIT D'AIR LUNEO 2000	1
4	FR0101440B	SUPPORT RESISTANCE LUNEO 2000 P	1
6	FR0101450B	ENSEMBLE VENTILATEUR MOTEUR LUNEO	1
7	FR0101460B	ÉCRAN DISPLAY LUNEO 2000	1
8	FR0101470B	SUPPORT SUPÉRIEUR POUR ÉCRAN LUNEO 2000	1
9	FR0101480B	PANNEAU LATÉRAL GAUCHE LUNEO 2000	1
10	FR0101490B	FIXATION TABLE FLAMME LUNEO 2000	1
11	FR0101500B	MANCHON DE CÂBLAGE LUNEO 2000	1
12	FR0101510B	SUPPORT RÉFLÉCHISSANT LUNEO 2000	1
14	FR0101520B	SUPPORT DE VERRE LUNEO 2000 P	1
38	FR0101530B	PANNEAU LATÉRAL DROIT LUNEO 2000	1
16	FR0101540B	SURFACE DE LA FACE AVANT LUNEO 2000	1
*	FR0101550B	ECRAN BLANC LUNEO 2000	1
*	FR0101560B	TÉLÉCOMMANDE LUNEO 2000	1
20	FR0101570B	SUPPORT MURAL LUNEO 2000	1
21	FR0101580B	SOUTIEN L LUNEO 2000	1

SUPRAFIRE PLACE SUPRA LUNEO 2000
Code FR9010170B
1HK

Code

N°	CODE	LA DESCRIPTION	UNITÉ
23	FR0101590B	SUPPORT D'AFFICHAGE ECRAN LUNEO 2000	1
24	FR0101600B	PANNEAU DE PROTECTION LED LUNEO 2000	1
*	FR0101610B	GUIDE CÂBLE TABLEAU LUNEO 2000	1
25	FR0101620B	ÉCRAN LUNEO 2000	1
28	FR0101630B	MANCHON D'ARBRE DE MOTEUR LUNEO 2000	1
30	FR0101640B	SUPPORT MOTEUR SYNCHROME LUNEO 2000	1
31 + 32	FR0101650B	SUPPORT DEFLECTEUR ROTATIF LUNEO 2000	1
*	FR0101660B	NTC LUNEO 2000	1
33	FR0101670B	SUPPORT INFERIEUR D'ECRAN LUNEO 2000	1
34	FR0101680B	SUPPORT PCB LED LUNEO 2000	1
35	FR0101690B	PANNEAU INFÉRIEUR LUNEO 2000	1
36	FR0101700B	PCB LED LUNEO 2000	1

Note d'informacion

Écologie et recyclabilité du produit

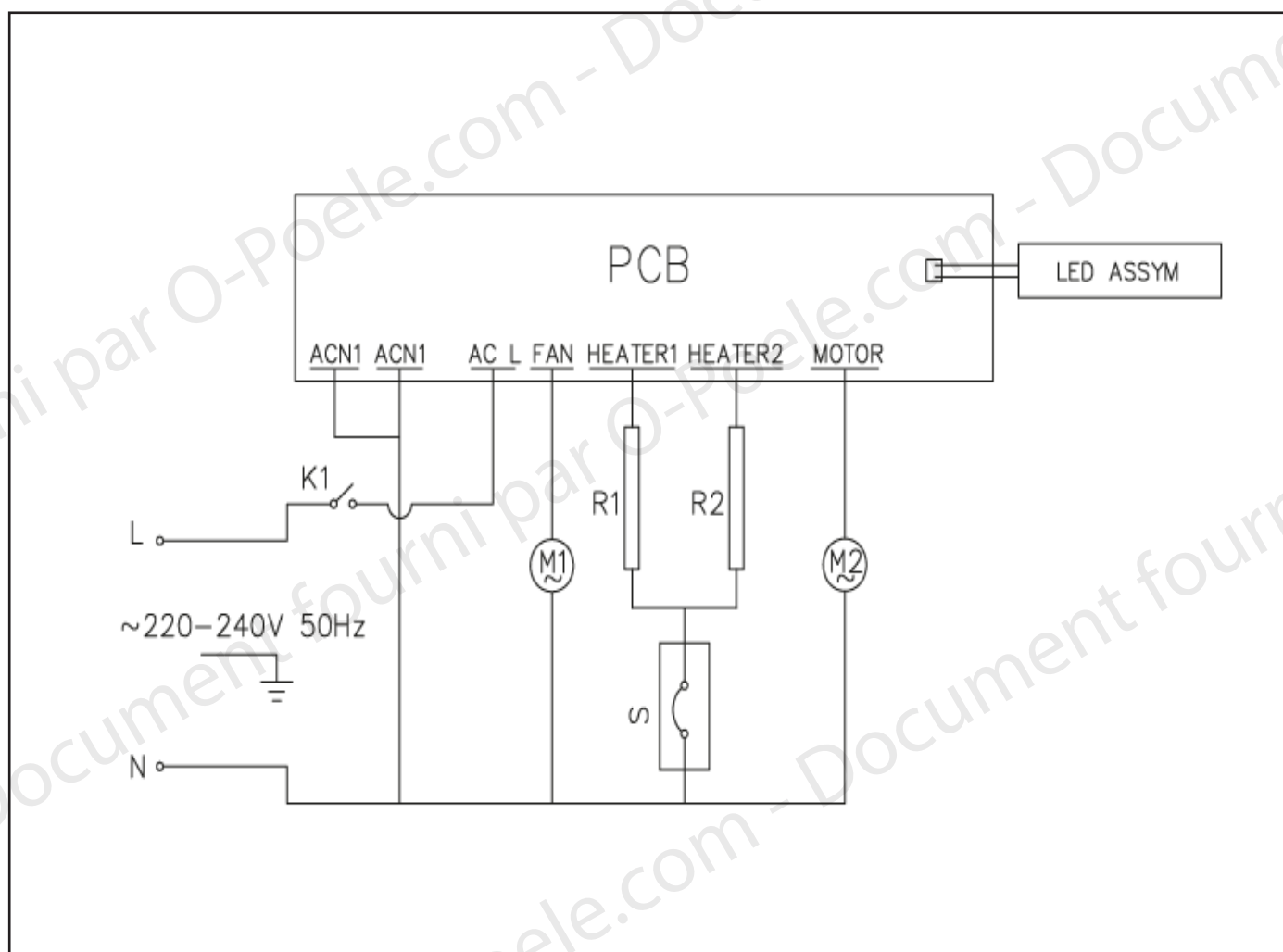
En cas de procéder à l'élimination, soit totalement, soit de l'une des parties du produit, les déchets générés doivent être déposés par les moyens appropriés aux mains d'un gestionnaire de déchets agréé pour la collecte sélective des déchets appareils électrique et électroniques.

Dans le cas des piles / batteries, celles-ci doivent être déposées dans des conteneurs spéciaux autorisés ou par des moyens appropriés par l'intermédiaire d'un gestionnaire de déchets.

Caractéristiques techniques

Mod:	FH2000
Réf:	FR9010170B
Voltaje:	220-240V 50Hz
Puissance:	2000W

Schéma électrique



Les images présentées et / ou leur couleur sont une représentation virtuelle référentielle et sans engagement, et peuvent légèrement changer.